



ANT702F

Antena Digital Amplificada para Interiores y Exteriores

Guía del Usuario

Información FCC

Este aparato obedece las especificaciones de la Parte 15 de las regulaciones FCC. Las funciones están sujetas a las siguientes condiciones: 1) Este aparato no puede causar interferencias dañinas, y 2) este aparato puede recibir cualquiera interferencia, incluyendo aquellas que puedan causar funciones no deseadas.

Se probó este equipo y podemos afirmar que cumple con las restricciones establecidas para un dispositivo digital Clase B, de acuerdo con la Sección 15 de la Reglamentación de FCC. Estas restricciones fueron designadas para brindar una protección razonable frente a la interferencia perjudicial en una instalación residencial. Este equipo genera, usa y puede irradiar energía de radiofrecuencia y, si no está instalado o no se lo utiliza de acuerdo con las instrucciones, puede ocasionar interferencias perjudiciales para las comunicaciones de radio. Sin embargo, no existe ninguna garantía de que no se vaya a producir una interferencia en una instalación particular. Si este equipo produce una interferencia perjudicial con la recepción de la radio o la televisión, lo cual podría determinarse apagando y encendiendo el equipo, se le pide al usuario que intente corregir la interferencia siguiendo una o varias de las siguientes medidas.

- Reoriente o reubique la antena receptora
- Aumente la separación entre el equipo y el receptor
- Conecte el equipo a un toma corriente diferente al que conecta el receptor
- Consulte al distribuidor o a un técnico especializado en radio /TV para solicitar ayuda

Precaución: Cualquier cambio o modificación no expresamente aprobados por la parte responsable por el cumplimiento podría invalidar la autoridad del usuario para operar este equipo.

Información Regulatoria de la Industria Canadiense

CAN ICES-3 (B)/NMB-3 (B)

Importante: El adaptador de corriente deberá conectarse de manera que permanezca en posición vertical o acostado.

¡¡¡ANTES DE COMENZAR!!!

Por favor lea la hoja INFORMACIÓN DE SEGURIDAD IMPORTANTE incluida en este paquete.

Para Comenzar

Retire la antena y la bolsa de herrajes del paquete. Asegúrese de que las siguientes partes estén en el mismo:

- Antena
- Inserto de amplificador
- Base de montaje
- Bolsa de herrajes:
 - (2) Pernos-U
 - (4) Anclajes de plástico
 - (4) Tuercas con arandela
 - (2) Pernos
- Adaptador de corriente
- Brazo de montaje
- (2) Abrazaderas
- (4) Tornillos de madera
- (1) Cable coaxial

Para encontrar la ubicación correcta

Antes de que usted monte la antena, considere los siguientes factores en el desempeño de la recepción:

- La antena funciona mejor cuando es montada verticalmente
- La antena deberá montarse en el lado de su casa quede frente a la mayor parte de las torres de transmisión locales. Visite www.antennaweb.org para ver las ubicaciones de sus torres de transmisión locales.
- A mayor elevación de la antena, mejor será la recepción.

Montaje de antena

La base de montaje y el brazo de la antena le dan flexibilidad al montar la antena. La antena puede ser montada:

- **En una superficie, tal como en el techo, aleros, laterales, o vigas en un ático**

-O-

- **En un mástil estándar (no incluido)**

ADVERTENCIA: Nunca cuelgue algo de la antena; nunca coloque objetos extraños a la antena.

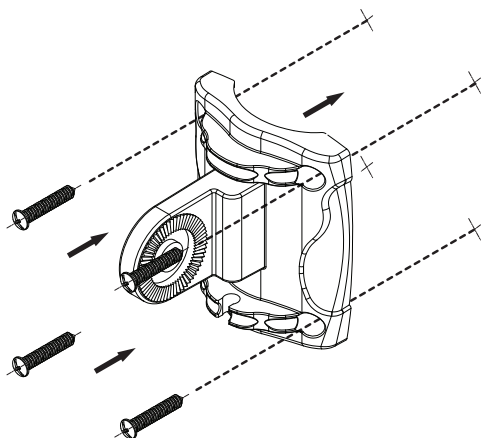
NOTAS: No instale la antena sobre una superficie metálica, incluyendo revestimiento de aluminio. El montaje en una superficie metálica degradará seriamente la calidad de la recepción.

En la mayoría de los casos, la antena proporciona el mejor desempeño cuando es instalada en exteriores en una ubicación alta (tal como en el techo o en posición alta a un lado de su casa). La antena puede también ser montada en un ático o en el interior.

Montaje en una superficie

1. Monta la base en la superficie.

Encuentre los cuatro tornillos de madera incluidos en este paquete. Usando estos tornillos, coloque la base en la superficie como se muestra aquí.



Si usted está montando en concreto, ladrillo o panel de yeso...

Usted necesitará usar las anclas incluidas en este paquete. Aquí se indica cómo instalarlas:

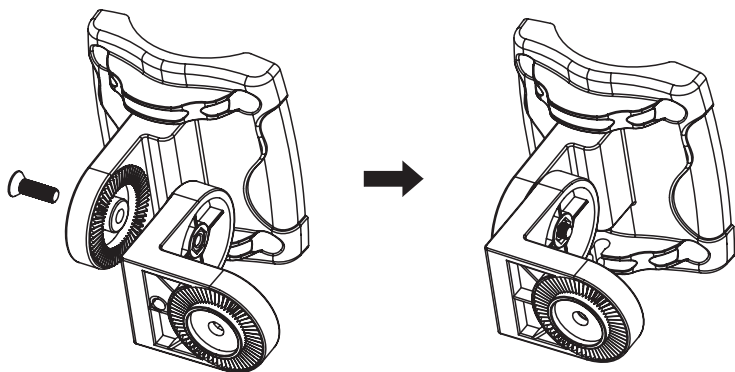
- Coloque la base de la antena contra el concreto donde usted quiere montar la antena. Asegúrese de que esté nivelada.
- Marque la superficie a través de los orificios en la base donde usted va a montar la antena.
- Ponga la base aparte y perforo un orificio piloto de 0.1575" en cada ubicación marcada. Remueva cualquier exceso de polvo de los orificios.
- Inserte un ancla de concreto en cada orificio de manera que quede al ras con la superficie de concreto. Usted puede usar un martillo para golpear con suavidad las anclas en su lugar si es necesario.
- Coloque nuevamente la base de la antena contra la superficie de concreto y asegúrela usando los cuatro tornillos de madera suministrados. No apriete en exceso estos tornillos.

continúa en la siguiente página...

2. Fije el brazo a la base.

Encuentre uno de los pernos incluidos en este paquete.

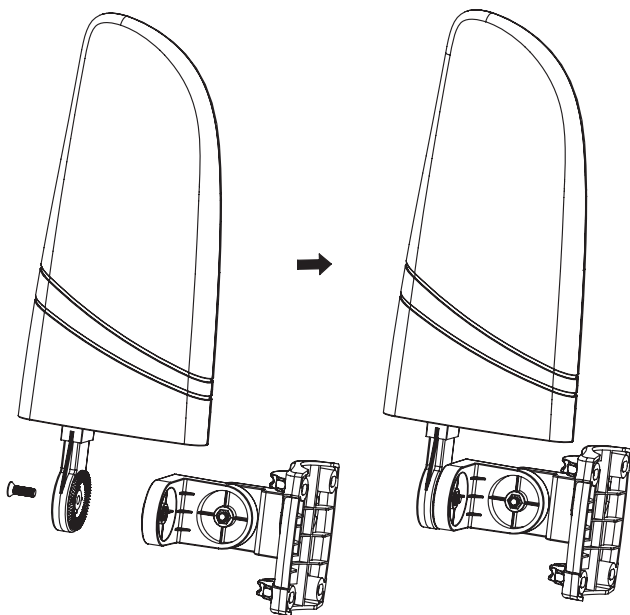
Primero, coloque el perno en la brida de montaje de la base. Luego posicione el brazo sobre el otro lado de la brida. Apriete el perno para unir el brazo con la base.



3. Fije la antena al brazo.

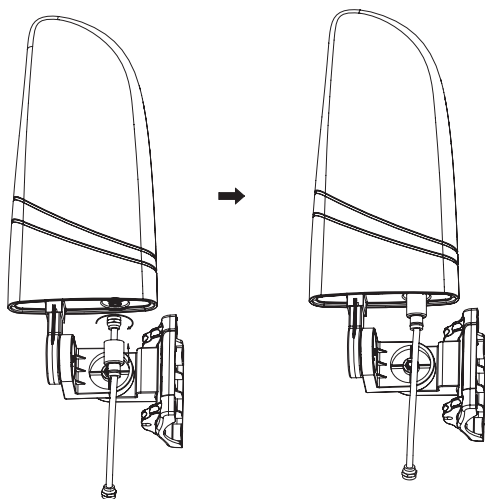
Encuentre el otro perno incluido en este paquete.

Primero, coloque el perno en la brida de montaje de la antena. Luego posicione el brazo sobre el otro lado de la brida. Apriete el perno para unir el brazo a la antena.



4. Conecte el cable coaxial a la antena.

Conecte el cable coaxial al conector – F en la parte inferior de la antena. Cubra el conector con el botaguas impermeable de cable que viene en el paquete.



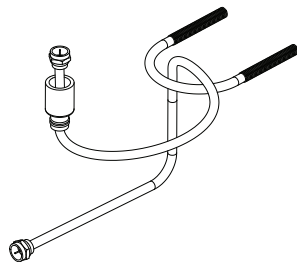
Para ajustar la posición de la antena:

1. Afloje el perno en cualquier lado del brazo.
2. Mueva el brazo o la antena a la posición deseada.
3. Vuelva a apretar el perno de manera que la antena y el brazo permanezcan firmemente en su posición.

Montaje a un mástil

1. **Si usted está usando el cable coaxial suministrado, páselo a través de uno de los pernos U.**

Encuentre el cable coaxial y uno de los pernos U incluidos en este paquete. Pase el cable coaxial a través del perno U como se muestra aquí.



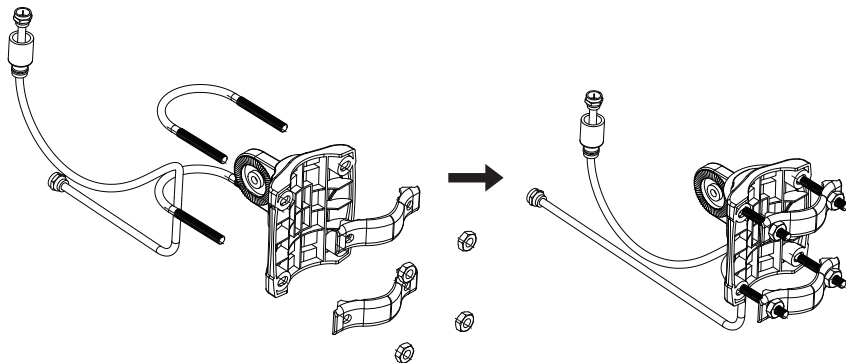
IMPORTANTE: Si usted no está usando el cable coaxial que vino con esta antena, sáltese el paso 1.

continúa en la siguiente página...

2. Fije los ensamblajes de abrazadera a la base.

Encuentre el otro perno U, las cuatro tuercas con arandela, las dos abrazaderas, y la base de la antena incluidos en este paquete.

Inserte cada perno U como se muestra aquí. Luego posicione una abrazadera y dos tuercas con arandela en el extremo de cada perno U como se muestra aquí.

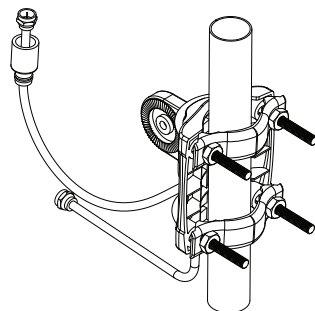


Importante: Este diagrama muestra el cable que viene con esta antena. Este cable fue diseñado para adaptarse debajo del perno-U. Si usted está usando un cable diferente, NO lo pase debajo del perno-U como se muestra aquí. En lugar de eso, déjelo por fuera del perno-U y colóquelo con cinta al poste.

3. Monte la base en el mástil (no incluido).

Deslice el ensamblaje de abrazadera de la antena sobre el mástil, posicione el mástil entre la abrazadera y la base de la antena.

Posicione la base de la antena tan alto como sea posible en el mástil. Oriente la base en la dirección que usted quiera. Luego apriete la abrazadera y las tuercas con arandelas en forma segura sobre el mástil.

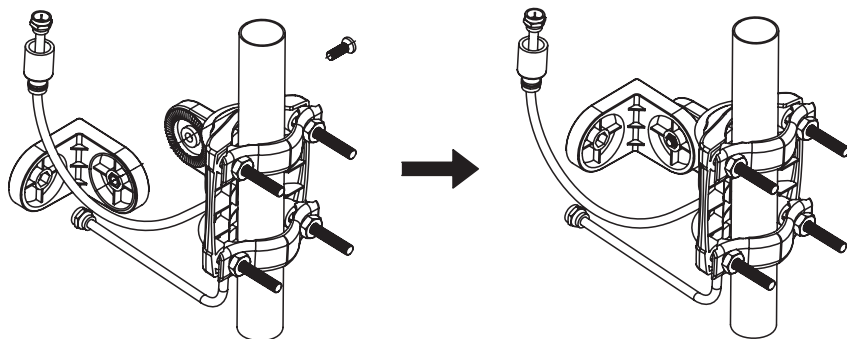


Nota: Si usted usó el cable coaxial provisto, asegúrese de montar la base de manera que el cable salga hacia abajo.

4. Fije el brazo a la base.

Encuentre uno de los pernos incluidos en este paquete.

Primero coloque el perno en la brida de montaje de la base. Luego posicione el brazo sobre el otro lado de la brida. Apriete el perno para unir el brazo a la base como se muestra aquí.

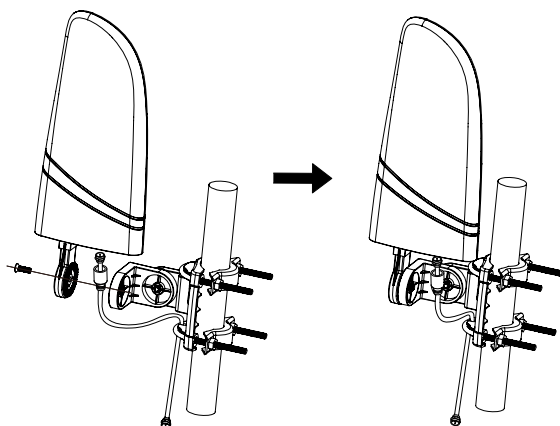


Importante: Este diagrama muestra el cable que viene con esta antena. Este cable fue diseñado para adaptarse debajo del perno-U. Si usted está usando un cable diferente, NO lo pase debajo del perno-U como se muestra aquí. En lugar de eso, déjelo por fuera del perno-U y colóquelo con cinta al poste.

5. Fije la antena al brazo.

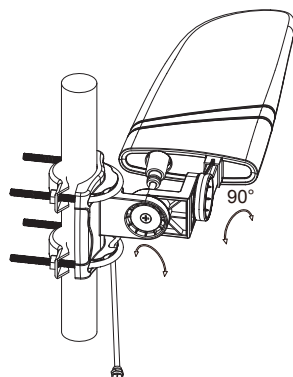
Encuentre el otro perno incluido en este paquete.

Primero, coloque el perno en la brida de montaje de la antena. Luego posicione el brazo sobre el otro lado de la brida. Apriete el perno para unir el brazo a la antena como se muestra aquí.



continúa en la siguiente página...

La antena puede ser montada vertical u horizontalmente. Para montarla en forma horizontal, simplemente gire el brazo 90° en el sentido de las manecillas del reloj. Intente con diferentes posiciones para el mejor desempeño.



Importante: Este diagrama muestra el cable que viene con esta antena. Este cable fue diseñado para adaptarse debajo del perno-U. Si usted está usando un cable diferente, NO lo pase debajo del perno-U como se muestra aquí. En lugar de eso, déjelo por fuera del perno-U y colóquelo con cinta al poste.

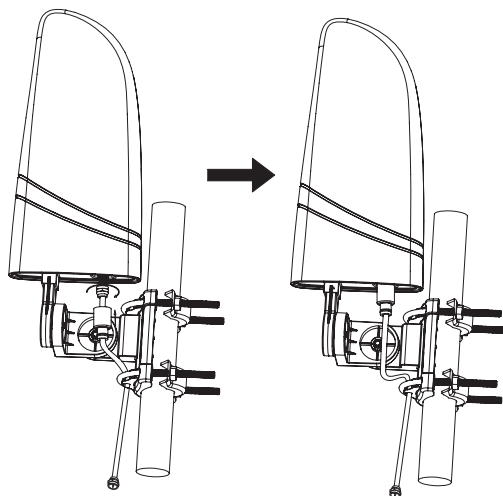
Para ajustar la posición de la antena:

1. Afloje el perno en cualquier extremo del brazo.
2. Mueva el brazo o la antena a la posición deseada.
3. Vuelva a apretar el perno de manera que la antena y el brazo permanezcan firmemente en posición.

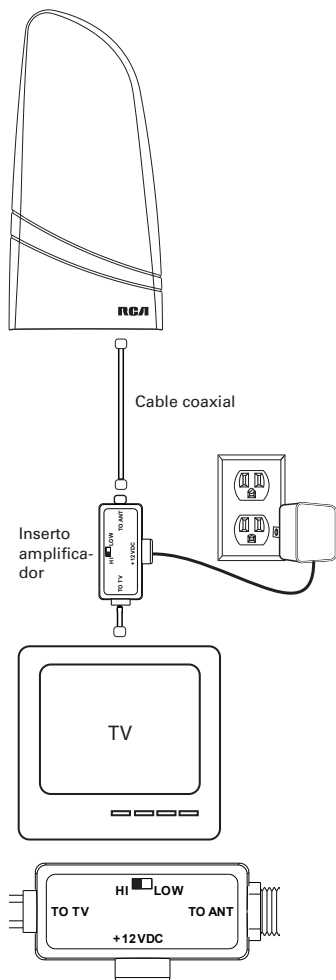
6. Conecte el cable coaxial a la antena.

Conecte el cable coaxial al conector F de la antena como se muestra aquí. Luego cubra el conector con el botaguas impermeable de cable que viene en el paquete.

Nota: Si usted está usando su propio cable coaxial (por ejemplo, no el suministrado con esta antena), asegúrese de fijarlo al exterior de la base de montaje.



Conexión a su TV



1. Corra el cable coaxial desde la antena hacia su aparato de televisión. Conecte el cable coaxial al receptáculo ANT en el inserto amplificador suministrado.
2. Conecte el cable coaxial incorporado en el inserto amplificador al receptáculo de entrada de la antena en su TV o caja de convertidor.

Nota: Si usted quiere dividir la señal que viene desde la antena, conecte el cable coaxial corto incorporado en el inserto amplificador a su divisor (divisor vendido por separado). **NO COLOQUE EL DIVISOR DE SEÑAL ENTRE EL INSERTO AMPLIFICADOR Y LA ANTENA.**

3. Después de realizar todas las otras conexiones, conecte el adaptador de corriente en el inserto amplificador. Enchúfelo a una toma CA estándar.

El inserto amplificador deberá estar ubicado siempre en interiores.

4. Coloque el interruptor en el amplificador para la amplificación alta o baja. Como regla general, usted deberá seleccionar la posición del interruptor en HI si la antena está en el exterior (o si usted está usándola con un divisor para múltiples TVs) y en LOW si la antena está en el interior. Sin embargo, si usted nota que no recibe los canales que usualmente puede ver, intente poner el interruptor en la otra posición.
5. Explore canales en su TV o convertidor.

Prevención de daño por agua:

En el punto donde su guía de cable coaxial entra a la casa, usted deberá permitir alguna holgura en el cable coaxial como un "lazo de goteo". Esto evitará que la humedad corra hacia abajo del cable coaxial y entre a la casa.

Recorra el cable coaxial aproximadamente seis pulgadas por debajo del punto de entrada de la pared y luego gírelo hacia arriba hacia este punto. Cualquier humedad que se acumule en el cable coaxial correrá hacia afuera en el dobléz en lugar de correr hacia adentro de la casa. Usted deberá sellar el punto donde el cable entre a su casa con un aislante impermeable de hule o masa de silicona (no incluida). Una placa de pared de conector "F" se puede usar dentro de la casa para cubrir la parte del interior del orificio. Usted puede encontrar una placa de pared de conector "F" en cualquier tienda de electrónica o ferretería local.

12 Meses de Garantía Limitada

VOXX Accessories Corporation (la "Compañía") garantiza al comprador original al menudeo de este producto que en caso de que este producto o alguna parte del mismo, bajo uso y condiciones normales, se compruebe defectuoso en material o mano de obra en un plazo de 12 meses desde la fecha de compra original, tales defectos serán reparados o habrá remplazo (a opción de la Compañía) sin cargo por las partes y labor de reparación. Para obtener reparación o remplazo dentro de los términos de esta Garantía, el producto junto con cualquier accesorio incluido en el empaque original debe ser entregado con prueba de cobertura de garantía (por ejemplo, nota de venta fechada), especificación de defecto(s), con flete prepagado, a la Compañía a la dirección que se muestra a continuación. No devuelva este producto a la tienda minorista.

Esta Garantía no es transferible y no cubre producto comprado, que haya recibido servicio o haya sido usado fuera de los Estados Unidos o Canadá. La garantía no se extiende a la eliminación de estática o ruido generados externamente. Esta Garantía no aplica a costos incurridos por instalación, remoción o reinstalación del producto, o, si en la opinión de la Compañía, el producto ha sido dañado mediante actos de la naturaleza, alteración, instalación inapropiada, mal manejo, mal uso, negligencia, o accidente. Esta garantía no cubre daño causado por un adaptador CA no suministrado con el producto.

EL GRADO DE LA RESPONSABILIDAD DE LA COMPAÑÍA BAJO ESTA GARANTÍA ESTÁ LIMITADO A LA REPARACIÓN O REEMPLAZOS PROVISTOS DE CONFORMIDAD CON LO ANTES INDICADOY, EN NINGÚN CASO, LA RESPONSABILIDAD DE LA COMPAÑÍA EXCEDERÁ EL PRECIO DE COMPRA PAGADO POR EL COMPRADOR POR EL PRODUCTO. Esta garantía remplaza todas las otras responsabilidades o garantías específicas. CUALQUIER GARANTÍA IMPLÍCITA, INCLUYENDO CUALQUIER GARANTÍA IMPLÍCITA DE COMERCIALIZACIÓN O ADECUACIÓN PARA UN PROPÓSITO PARTICULAR, ESTARÁN LIMITADAS A LA DURACIÓN DE ESTA GARANTÍA. CUALQUIER ACCIÓN POR INCUMPLIMIENTO DE CUALQUIER GARANTÍA BAJO EL PRESENTE DOCUMENTO, INCLUYENDO CUALQUIER GARANTÍA IMPLÍCITA, DEBE SER RECLAMADA DENTRO DE UN PERÍODO DE 24 MESES DESDE LA FECHA DE COMPRA ORIGINAL. EN NINGÚN CASO LA COMPAÑÍA SERÁ RESPONSABLE POR ALGÚN DAÑO CONSECUENCIAL O INCIDENTAL DE CUALQUIER NATURALEZA. Ninguna persona o representante está autorizado para asumir por la Compañía responsabilidad alguna distinta que lo expresado en el presente documento en relación con la venta de este producto.

Algunos estados/provincias no permiten limitaciones en cuanto a la duración de una garantía implícita o la exclusión o limitación de daño consecuencial o incidental, por lo tanto las exclusiones o limitaciones anteriores pueden no aplicar a usted. Esta Garantía le da derechos legales específicos y puede ser que usted también tenga otros derechos que varíen de estado/provincia a estado/provincia.

EE.UU.: Audiovox Return Center, 150 Marcus Blvd., Hauppauge, NY 11788

CANADÁ: Audiovox Return Center, c/o Genco, 6685 Kennedy Road, Unit #3 Door 14, Mississauga Ontario L5T 3A5

©2013 VOXX Accessories Corporation
3502 Woodview Trace, Suite 220, Indianapolis, IN 46268

ANT702F NA IB 01